



Materiálové provedení

Součásti	Materiál
Těleso čerpadla Sací filtr Oběžné kolo Plášť motoru Plášť čerpadla	Chrom-niklová ocel 1.4301 EN 10088 (AISI 304)
Rukojeť	Polypropylen
Hřídel	Chrom-niklová ocel 1.4305 EN 10088 (AISI 303)
Mechanická ucpávka	Aluminiová keramika/Uhlík/NBR
Olejevá náplň ucpávky	Olej pro potravinářské a farmaceutické účely

Zvláštní provedení na požádání

- Jiné napětí. - Frekvence 60 Hz. - Jiná mechanická ucpávka. - Kabel o délce 10 m.
- Vertikální magnetický spínač plováku. - Motor vhodný pro provoz s frekvenčním měničem.

Konstrukce

Ponorné čerpadlo s jedním oběžným kolem z chrom-niklové nerezové oceli s vertikálním výtlačným hrdlem.

GXR: s otevřeným oběžným kolem.

GXV: s vířivým oběžným kolem (vortex).

Motor je chlazený čerpanou vodou, která protéká mezi pláštěm motoru a venkovním pláštěm čerpadla.

Dvojitá ucpávka hřídele s olejovou komorou.

Použití

GXR: - Pro čistou nebo mírně znečištěnou vodu obsahující částice o velikosti max. 10 mm.

- Pro odvodňování místností nebo odčerpávání zásobníku.
- Odčerpávání vody z jezírek, rybníků nebo jímek i pro dešťové kolektory.
- K zavlažovacím účelům.

GXV: - Pro čistou nebo mírně znečištěnou vodu obsahující částice o velikosti do 25 mm.

- Obzvláště vhodné pro čerpání kapalin s vysokým obsahem pevných částic.

V souladu s: EN 60 335-2-41 by pro venkovní použití měl být využit kabel s délkou min. 10 m.

Provozní podmínky

Teplota kapaliny až do 50° C.

Maximální hloubka ponoru: 5 m.

Min. hladina vody (s plovákem): GXR = 70 mm, GXV = 130 mm.

Min. hladina vody při man. ovl.: GXR = 15 mm, GXV = 30 mm.

Nepřetržitý provoz.

Motor

2pólový asynchronní motor, 50 Hz ($n \approx 2\,900$ ot/min).

GXR, GXV: třífázový 230 V $\pm 10\%$;

třífázový 400 V $\pm 10\%$;

GXRM, GXVM: jednofázový 230 V,
s plovákovým spínačem a tepelnou ochranou.

Vestavěný kondenzátor.

Třída izolace F.

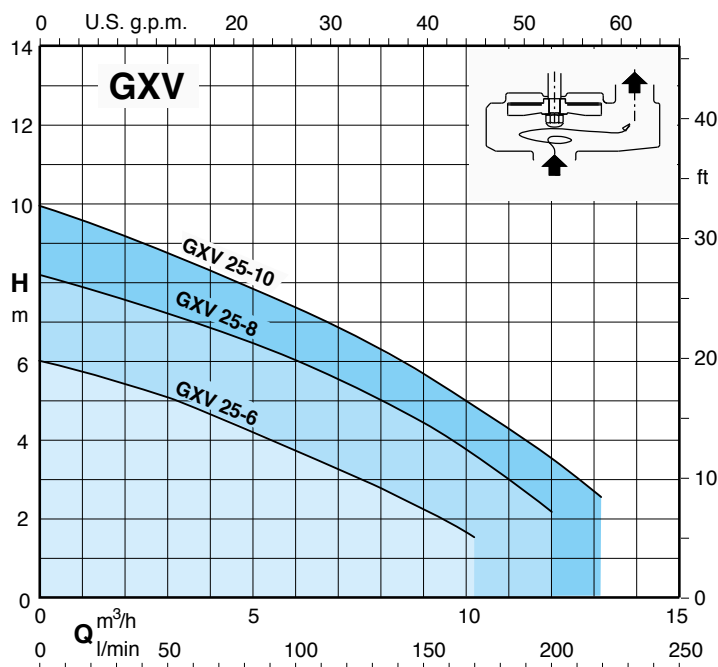
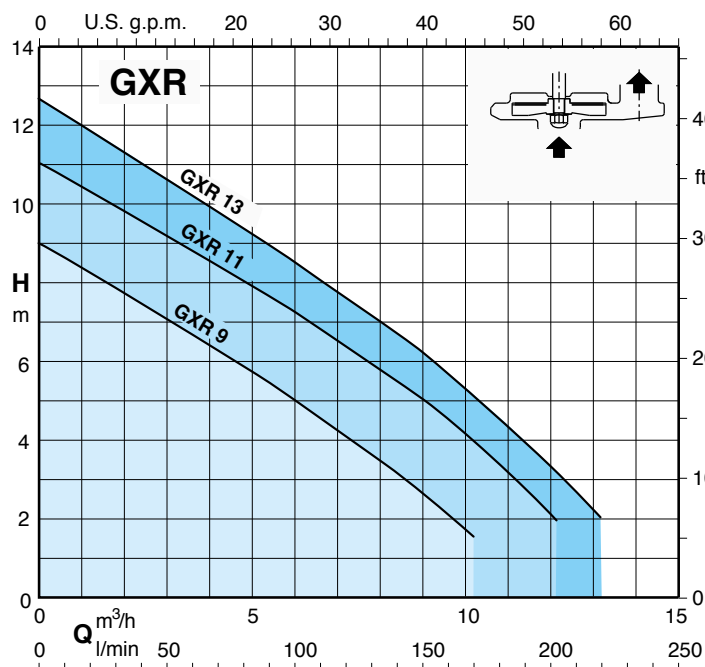
Stupeň krytí IP X8 (pro trvalý ponor)

Suché vinutí odolné proti vlhkosti s dvojitou impregnací.

Vyrobeno v souladu s: EN 60034-1;

EN 60335-1, EN 60335-2-41.

Výkonové křivky $n \approx 2\,900$ ot/min



Provozní hodnoty $n \approx 2\,900$ ot/min

	3~ 230V 400V		1~ 230V	Kondenzátor		P ₁	P ₂		Q												
	A	A		A	μf		Vc	kW		kW	HP	m ³ /h	l/min	0	1,2	3	4,5	6	7,5	9	10,2
GXR 9	1,6	0,9	GXR 9	2,5	8	450	0,5	0,25	0,33	H m	9	8,3	7	6	4,8	3,6	2,5	1,7			
GXR 11	2,3	1,3	GXR 11	3,5	12,5	450	0,7	0,37	0,5		11	10,4	9,5	8,5	7,5	6,5	5,3	4,2	2,2		
GXR 13	2,8	1,6	GXR 13	4,5	16	450	0,95	0,45	0,6		12,7	11,7	10,7	9,7	8,5	7,3	6,3	5,2	3,2	2	

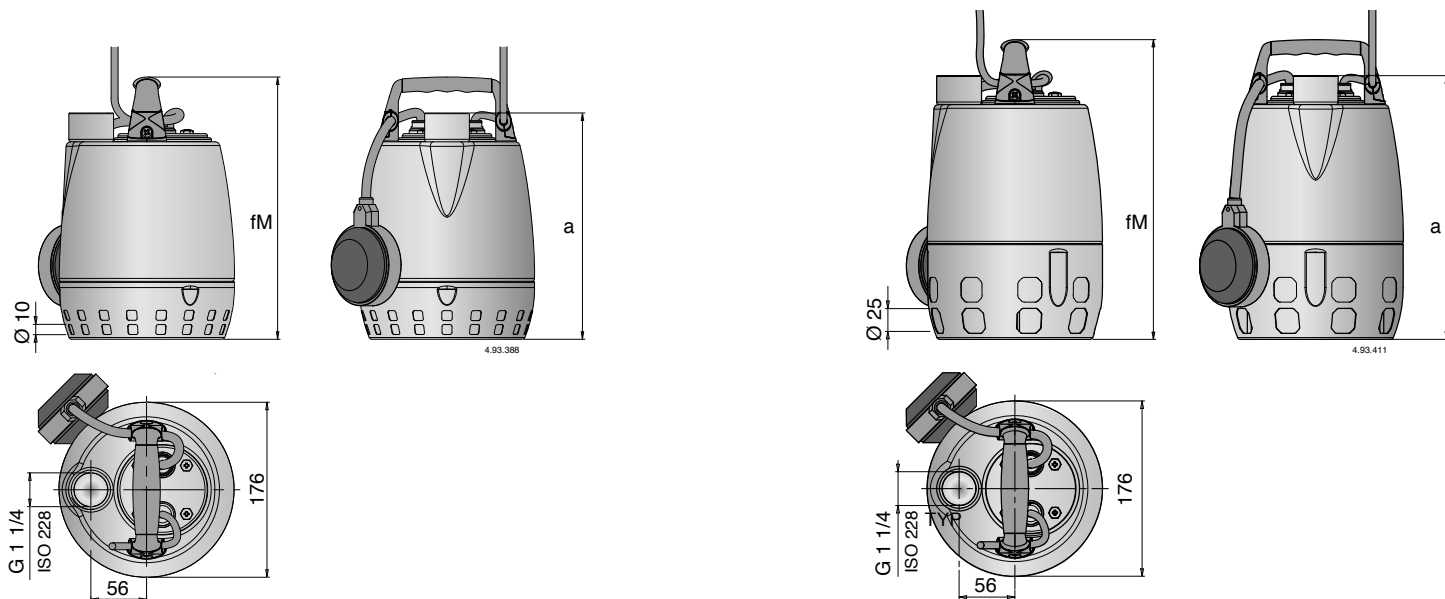
	3~ 230V 400V		1~ 230V	Kondenzátor		P ₁	P ₂		Q												
	A	A		A	μf		Vc	kW		kW	HP	m ³ /h	l/min	0	1,2	3	4,5	6	7,5	9	10,2
GXM 25-6	1,6	0,9	GXM 25-6	2,5	8	450	0,5	0,25	0,33	H m	6	5,7	5,2	4,5	3,8	3	2,2	1,5			
GXM 25-8	2,3	1,3	GXM 25-8	3,5	12,5	450	0,7	0,37	0,5		8,2	7,8	7,2	6,7	6,1	5,4	4,5	3,6	2,2		
GXM 25-10	2,8	1,6	GXM 25-10	4,5	16	450	0,95	0,45	0,6		10	9,5	8,7	8	7,3	6,5	5,7	4,9	3,7	2,6	

P₁ Max. příkon.P₂ Jmenovitý výkon motoru.Hustota $\rho = 1000$ kg/m³.Kinematická viskozita $\nu = \max 20$ mm²/sec.

Tolerance v souladu s UNI EN ISO 9906:2012

Typ čerpadla	Napájecí kabel				Plovákový spínač	
	Materiál kabelů	Průřez	Délka	Koncovka CEE 7(VII)	Materiál kabelu	Průřez
GXR 9 GXVM 25-6	H05RN-F	3G0,75 mm ²	5 m	YES	H07RN-F	3G1 mm ²
GXR 11, 13 GXVM 25-8, 25-10	H07RN-F	3G1 mm ²	5 m	YES	H07RN-F	3G1 mm ²
GXR 9 GXV 25-6	H05RN-F	4G0,75 mm ²	5 m	NO	NO	-
GXR 11, 13 GXV 25-8, 25-10	H07RN-F	4G1 mm ²	5 m	NO	NO	-

Rozměry a hmotnosti

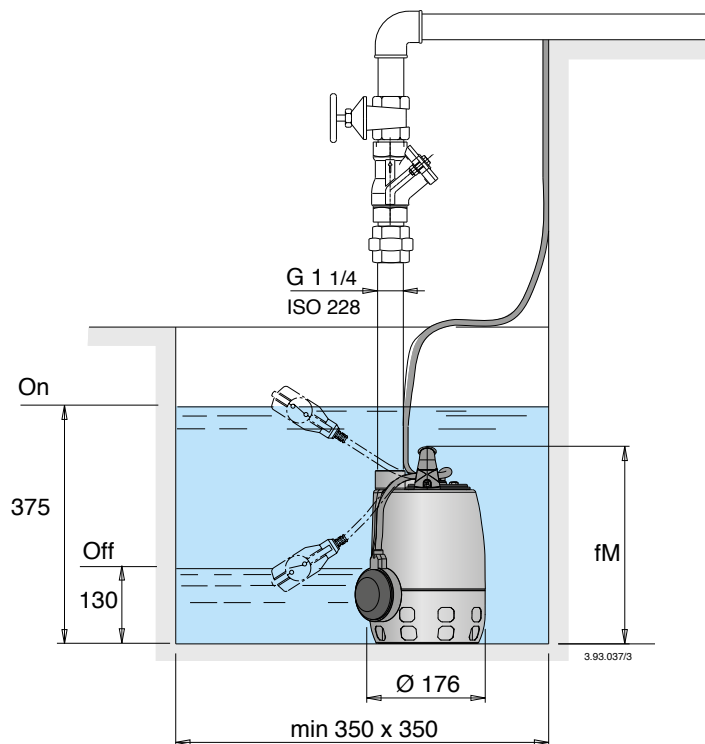
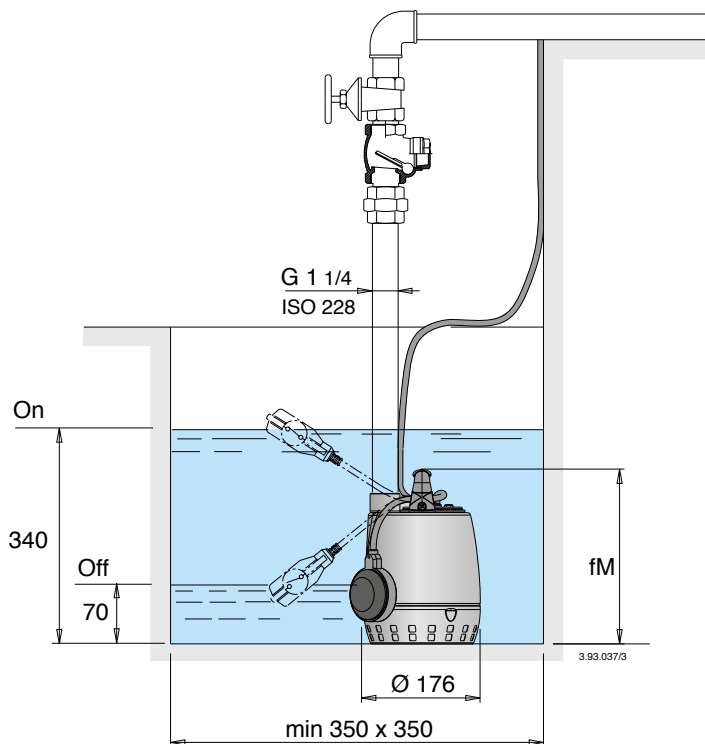


TYP	Rozměry mm		(1) kg	
	fM	a	GXR	GXR 9
GXR 9 - GXR 9	265	230	5	5,2
GXR 11 - GXR 11	300	265	6,2	6,5
GXR 13 - GXR 13	300	265	6,7	7,2

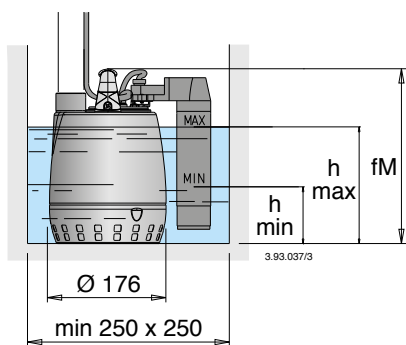
1) S kabelem o délce: 10 m

TYP	Rozměry mm		(1) kg	
	fM	a	GXV	GXVM
GXV 25-6 - GXVM 25-6	302	267	5,1	5,3
GXV 25-8 - GXVM 25-8	337	302	6,3	6,6
GXV 25-10 - GXVM 25-10	337	302	6,8	7,3

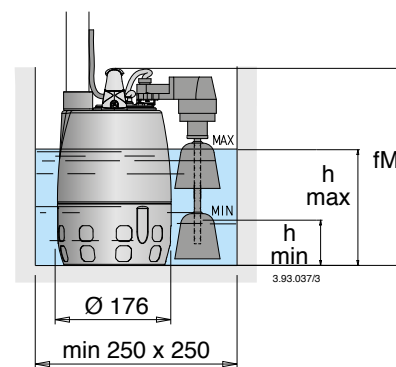
1) S kabelem o délce: 10 m

Provozní hodnoty $n \approx 2\,900$ ot/min

Příklady instalace s vertikálním magnetickým plovákem



TYP	mm		
	fM	h min	h max
GXRM 9 GF	265	100	190
GXRM 11 GF	300	135	225
GXRM 13 GF	300	135	225



TYP	mm		
	fM	h min	h max
GXVM 25-6 GFA	302	70	150
GXVM 25-8 GFA	337	70	185
GXVM 25-10 GFA	337	70	185

Řez čerpadla

PATENTOVÁNO

Vertikální, nahoru směřující, výtláčné hrdlo G1 1/4" umožňuje instalaci v úzkých jámkách bez nutnosti použití kolena na čerpadle.

Kompaktní rozměry a výborný výkon pro nejrůznější použití ve výšce až 12,7 m a s průtokem až 220 litrů/min.

Snadné nastavení plovákového spínače: pro sepnutí a vypnutí čerpadla.

Sací filtr s dvěma řadami otvorů proti zanesení. GXV: umožňuje průnik pevných částic do velikosti 25 mm.

Polypropylenová rukojeť.

Snadná kontrola kondenzátoru.

Hřídel z chrom-niklové nerezové oceli.

Motor chlazený čerpanou vodou protékající mezi pláštěm motoru a venkovním pláštěm čerpadla.

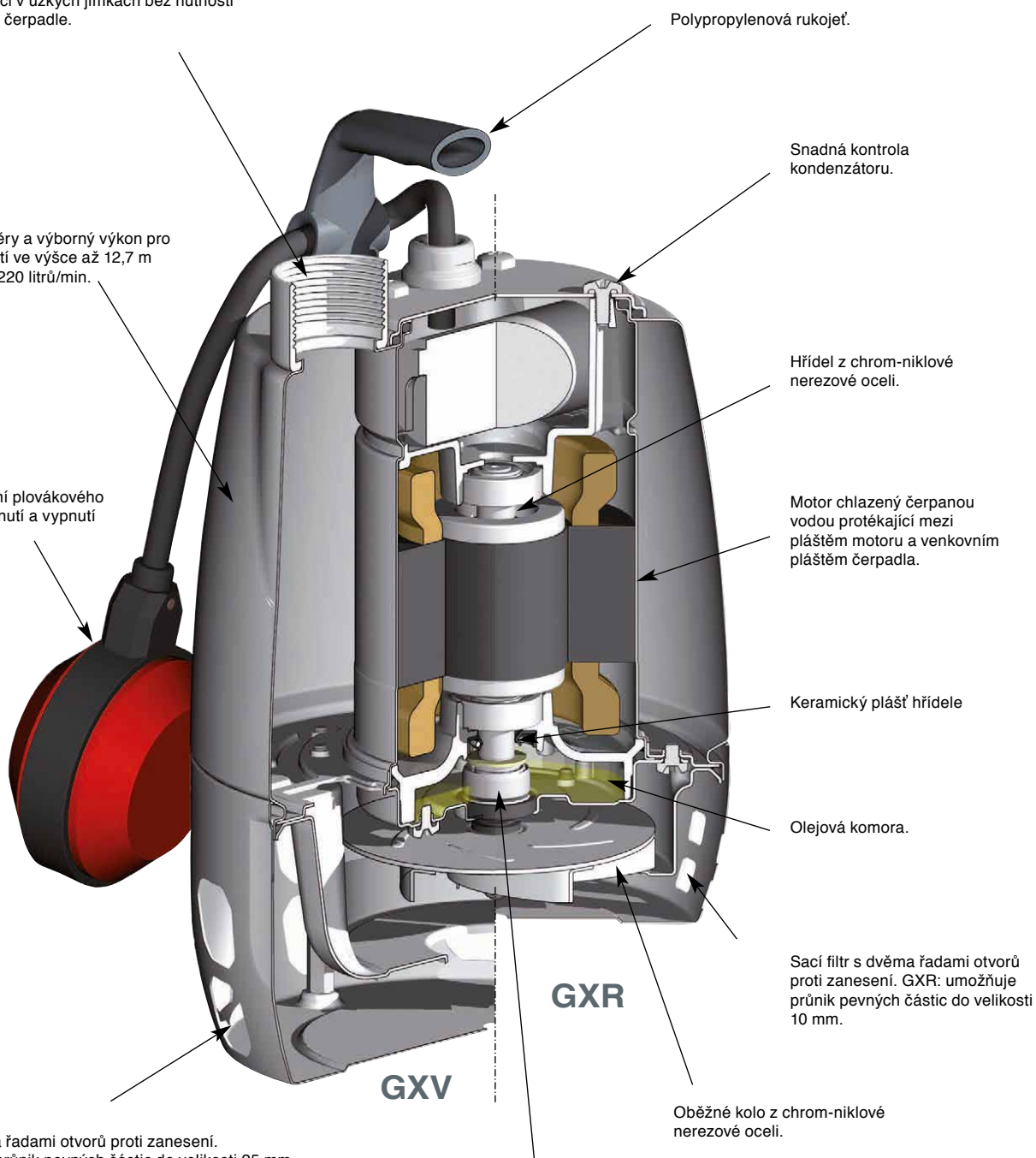
Keramický plášť hřídele

Olejová komora.

Sací filtr s dvěma řadami otvorů proti zanesení. GXR: umožňuje průnik pevných částic do velikosti 10 mm.

Oběžné kolo z chrom-niklové nerezové oceli.

Dvojitá ucpávka hřídele s olejovou komorou odděluje motor od čerpané vody a zajišťuje ochranu před náhodným chodem nasucho.





Materiálové provedení

Součásti	Materiál
Těleso čerpadla Filtr Oběžné kolo Plášť motoru Plášť čerpadla	Chrom-niklová ocel 1.4301 EN 10088 (AISI 304)
Rukojeť	Polypropylen (rám z AISI 304)
Hřídel	Chrom-niklová ocel 1.4301 EN 10088 (AISI 304)
Mechanická ucpávka horní dolní	Keramika/Uhlík/NBR
Olejová náplň ucpávky	Olej pro potravinářské a farmaceutické účely

Konstrukce

Ponorné čerpadlo s jedním oběžným kolem z chrom-niklové nerezové oceli s vertikálním výtlačným hrdlem.

GXR: s otevřeným oběžným kolem.

Motor je chlazený čerpanou vodou, která protéká mezi pláštěm motoru a venkovním pláštěm čerpadla.

Dvojitá ucpávka hřídele s olejovou komorou.

Použití

- Pro čistou a mírně znečištěnou vodu obsahující částice o velikosti max. 12 mm.
- Pro odvodňování místností nebo odčerpávání zásobníku.
- Odčerpávání vody z jezírek, rybníků nebo jímek i pro dešťové kolektory.
- K zavlažovacím účelům.

V souladu s: EN 60335-2-41 by pro venkovní použití měl být využit kabel s délkou min. 10 m.

Provozní podmínky

Teplota kapaliny až do 40° C.

Max. hloubka ponoru: 5 m.

Min. hladina vody (s plovákem): 70 mm.

Min. hladina vody při man. ovl.: 15 mm.

Nepřetržitý provoz.

Motor

2pólový asynchronní motor, 50 Hz (n ≈ 2 900 ot/min).

GXR: třífázový 230 V ± 10 %;

třífázový 400 V ± 10 %;

Kabel: H07RN-F, 4G1 mm², délka 10 m, bez koncovky.

GXRM: jednofázový 230 V,

S plovákovým spínačem a tepelnou ochranou.

Vestavěný kondenzátor.

Kabel: H07RN-F, 3G1 mm² (3G1,5 mm² pro 1,1 kW, 3G2,5 mm² pro 1,5 kW), délka 10 m, s koncovkou CEI-UNEL 47166.

Třída izolace F.

Stupeň krytí IP X8 (pro trvalý ponor)

Suché vinutí odolné proti vlhkosti s dvojitou impregnací.

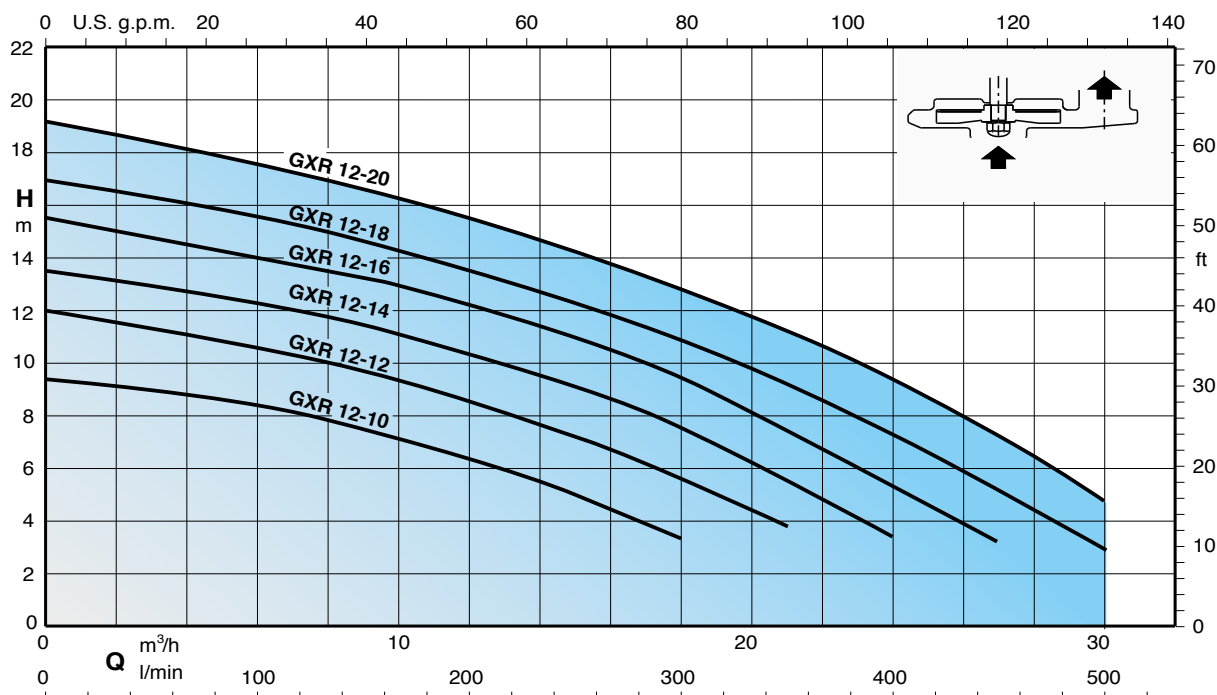
Vyrobeno v souladu s: EN 60034-1;

EN 60335-1, EN 60335-2-41.

Zvláštní provedení na požádání

- Jiné napětí. - Frekvence 60 Hz. - Jiná mechanická ucpávka.
- Kabel o délce 20 m. - Vertikální magnetický spínač plováku.
- Motor vhodný pro provoz s frekvenčním měničem.
- Třífázová čerpadla s vestavěným plovákovým spínačem.

Výkonové křivky n ≈ 2 900 ot/min



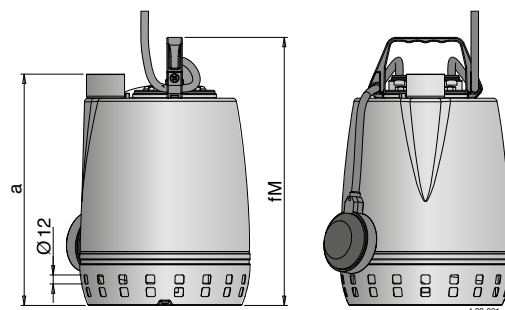
Provozní hodnoty n ≈ 2 900 ot/min

	3~ 230V 400V		1~	230V Kondenzátor			P ₁			P ₂			Q m ³ /h l/min	H _m									
	A	A		A	μf	Vc	kW	kW	HP	0	3	6		9	12	15	18	21	24	27	30		
GXR 12-10	2,6	1,5	GXR 12-10	4	12,5	450	0,85	0,45	0,6	9,3	9	8,3	7,5	6,3	5	3,3	-	-	-	-			
GXR 12-12	3,3	1,9	GXR 12-12	5,2	16	450	1,1	0,55	0,75	12	11,3	10,6	9,6	8,5	7,2	5,6	3,7	-	-	-			
GXR 12-14	3,8	2,2	GXR 12-14	6	20	450	1,3	0,75	1	13,5	13	12,2	11,4	10,4	9	7,5	5,6	3,3	-	-			
GXR 12-16	4,8	2,8	GXR 12-16	7,4	25	450	1,6	0,9	1,2	15,5	14,7	14	13,2	12,2	11	9,4	7,5	5,4	3,2	-			
GXR 12-18	5,8	3,3	GXR 12-18	9,5	30	450	2	1,1	1,5	17	16,3	15,5	14,6	13,5	12,3	10,8	9,2	7,3	5,2	3			
GXR 12-20	6,9	4	GXR 12-20	13	35	450	2,2	1,5	2	19,2	18,4	17,5	16,5	15,5	14,2	12,8	11,2	9,3	7,2	4,7			

P₁ Max. příkon.P₂ Jmenovitý výkon motoru.Hustota ρ = 1000 kg/m³.Kinematická viskozita ν = max 20 mm²/sec.

Tolerance v souladu s UNI EN ISO 9906:2012

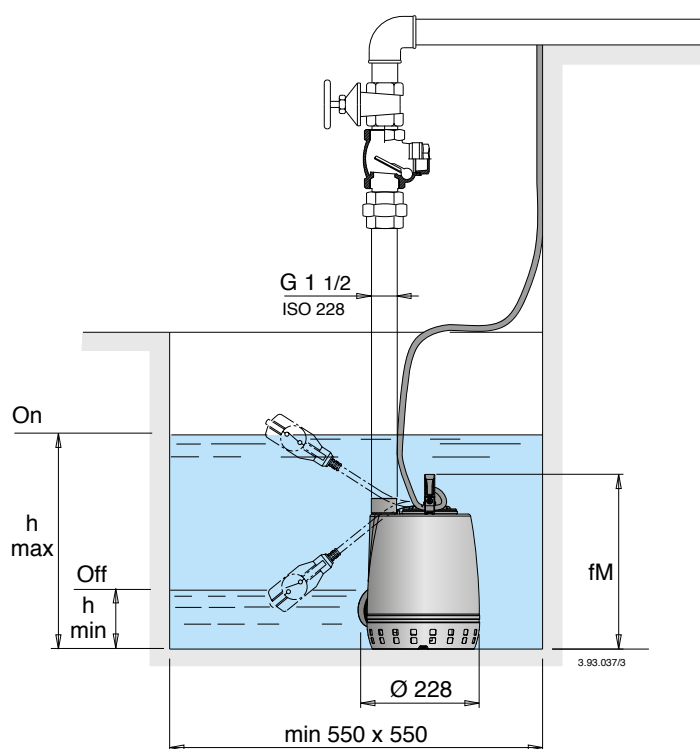
Rozměry a hmotnosti



TYP	mm		kg ⁽¹⁾	
	fM	a	GXR	GXR M
GXR 12-10 - GXR M 12-10	360	310	10,3	11,3
GXR 12-12 - GXR M 12-12	375	325	11,5	12,5
GXR 12-14 - GXR M 12-14	400	350	13	14
GXR 12-16 - GXR M 12-16	400	350	13,6	14,6
GXR 12-18 - GXR M 12-18	420	370	14,4	15,9
GXR 12-20 - GXR M 12-20	450	400	16	17,5

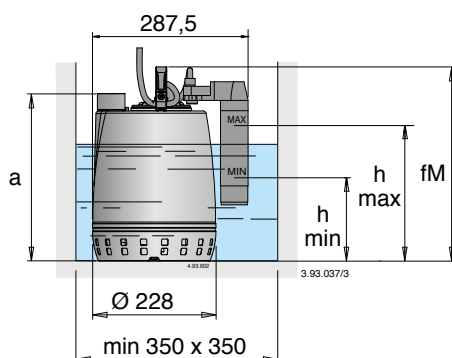
1) S kabelem o délce: 10 m

Příklady instalace



TYP	mm		
	fM	min	h max
GXR 12-10 - GXRM 12-10	360	175	435
GXR 12-12 - GXRM 12-12	375	190	450
GXR 12-14 - GXRM 12-14	400	215	475
GXR 12-16 - GXRM 12-16	400	215	475
GXR 12-18 - GXRM 12-18	420	235	495
GXR 12-20 - GXRM 12-20	450	265	525

Příklady instalace s vertikálním magnetickým plovákem



TYP	mm			
	fM	a	min	h max
GXRM 12-10 GF	360	310	180	270
GXRM 12-12 GF	375	325	195	285
GXRM 12-14 GF	400	350	220	310
GXRM 12-16 GF	400	350	220	310

h

Řez čerpadla

PATENTOVÁNO

Vertikální, nahoru směřující, výtlačné hrdlo G 1 1/2 umožňuje instalaci v úzkých jámkách bez nutnosti použití kolena na čerpadle.

Polypropylenová rukojeť s rámem z nerezové oceli.

Snadná kontrola kondenzátoru.

Hřídel z chrom-niklové nerezové oceli.

Snadné nastavení plovákového spínače: pro sepnutí a vypnutí čerpadla.

Motor chlazený čerpanou vodou protékající mezi pláštěm motoru a venkovním pláštěm čerpadla.

Komora s olejem pro potravinářské a farmaceutické účely.

Oběžné kolo z chrom-niklové nerezové oceli.

Sací filtr s dvěma řadami otvorů proti zanesení. Umožňuje průnik pevných částic do velikosti 12 mm.

Dvojitá ucpávka hřídele s olejovou komorou odděluje motor od čerpané vody a zajišťuje ochranu před náhodným chodem nasucho.

