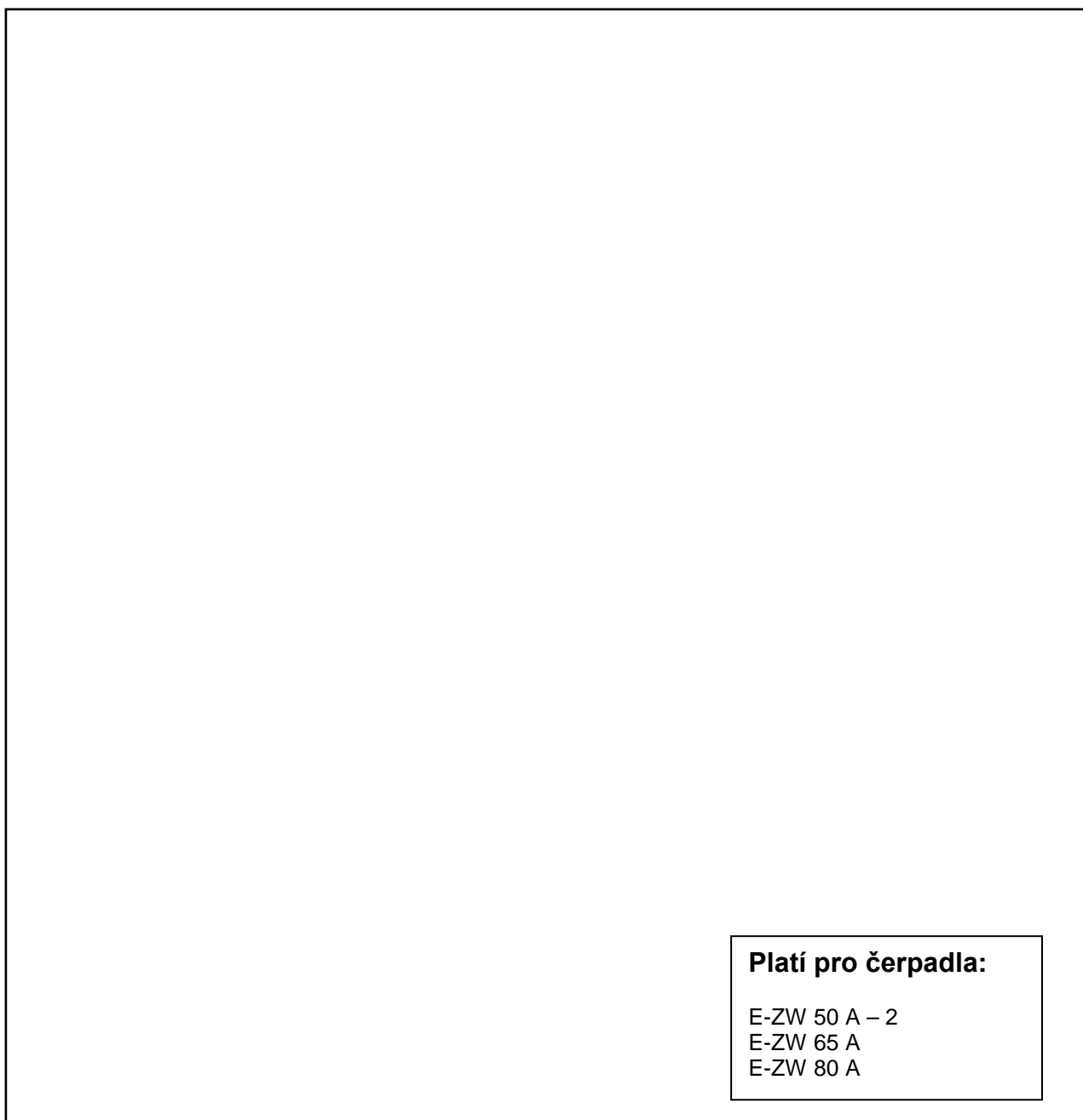




# Ponorná kalová čerpadla



**Platí pro čerpadla:**

E-ZW 50 A – 2  
E-ZW 65 A  
E-ZW 80 A

Návod k obsluze

**Obsah:**

Strana

Obsah.....	2
Prohlášení o shodě .....	3
1. Všeobecné informace .....	4
1.1 Působnost .....	4
1.2 Poptávky a objednávky .....	4
1.3 Technické údaje.....	4
1.4 Použití .....	5
2. Bezpečnostní pokyny .....	5
2.1 Použité symboly u pokynů v tomto návodu .....	5
2.2 Kvalifikace osob .....	5
2.3 Nebezpečí při nedodržení bezpečnostních pokynů .....	6
2.4 Práce vyžadující odbornou kvalifikaci .....	6
2.5 Bezpečnostní pokyny pro provozovatele a obsluhu .....	6
2.6 Bezpečnostní pokyny pro údržbářské, revizní a montážní práce.....	6
2.7 Svévolná přestavba a výroba náhradních dílů .....	6
2.8 Nepovolené způsoby použití .....	6
3. Popis .....	7
4. Instalace a uvedení do provozu .....	7
5. Údržba.....	7
6. Poruchy; příčiny a odstranění.....	8
7. Záruka .....	8
8. Technické změny .....	8
9. Charakteristiky.....	9
10. Řez a seznam náhradních dílů E-ZW 50 A 2.....	10
11. Řez a seznam náhradních dílů E-ZW 65 A.....	12
12. Řez a seznam náhradních dílů E-ZW 80 A.....	14

## Prohlášení o shodě

- podle směrnice EU pro nízké napětí 93/68/EWG, dodatek I
  - podle EMV-směrnice 92/31/EWG a 93/68/EWG
- 

Tímto prohlašuje firma **ZEHNDER Pumpen GmbH**  
**Zwönitzer Straße 19**  
**08344 Grünhain - Beierfeld,**

že ponorná kalová čerpadla řady **E-ZW**

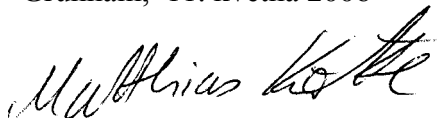
odpovídají následujícím platným ustanovením:

- směrnice EU pro nízké napětí 93/68/EWG, dodatek I
- EMV-směrnice 92/31/EWG a 93/68/EWG

Použité harmonisované normy, obzvláště

- **EN 809** Stav 1998
- **EN 60 335-1** Stav 2006 (návrh)
- **EN 60 335-2-41** Stav 2004
- **EN 50 081-1** Stav 1993
- **EN 50 082-1** Stav 1994

Grünhain, 11. května 2006



Matthias Kotte  
Produktentwicklung

# 1. Všeobecné informace:

## 1.1 Působnost

Tento návod k obsluze platí pro ponorná kalová čerpadla řady E-ZW.

**Při nedodržování tohoto návodu, zvláště pak bezpečnostních předpisů, jakož i při svévolné přestavbě přístroje nebo při použití jiných než originálních dílů zaniká nárok na garanci. Za takto vzniklé škody nepřebírá výrobce žádnou odpovědnost!**

Jako každý jiný elektrický přístroj může být i tento produkt díky výpadku sítě nebo z jiné technické příčiny vyřazen z provozu. Aby Vám z tohoto důvodu nevznikla škoda, použijte nouzový síťový zdroj, jiné nezávislé zařízení, nebo na síti nezávislý alarm. Také po nákupu je Vám k dispozici poradenská služba výrobce. Při poruše nebo výpadku zařízení se prosím obraťte na svého prodejce.

**Výrobce:** ZEHNDER Pumpen GmbH  
Zwönitzer Straße 19  
08344 Grünhain-Beierfeld

**Datum výroby:** datum výroby je obsaženo v sériovém čísle

**Jednotlivé typy čerpadel:**

čerpadlo	E-ZW 50 A - 2
čerpadlo	E-ZW 65 A
čerpadlo	E-ZW 80 A

**Datum poslední aktualizace:** březen 2009

## 1.2 Poptávky a objednávky:

Poptávky a objednávky směřujte prosím na Vašeho odborného prodejce.

## 1.3 Technické údaje:

	E-ZW 50 A-2	E-ZW 65 A	E-ZW 80 A
<b>výtlačk</b>	<b>G 1 ¼" IG</b>		
<b>max. velikost nečistot</b>	<b>10 mm</b>	<b>10 mm</b>	<b>30 mm</b>
<b>napětí</b>	<b>230 V 50 Hz</b>		
<b>příkon P1</b>	<b>380 W</b>	<b>850 W</b>	<b>850 W</b>
<b>výkon P2</b>	<b>210 W</b>	<b>430 W</b>	<b>430 W</b>
<b>jmen. proud</b>	<b>1,8 A</b>	<b>3,7 A</b>	<b>3,7 A</b>
<b>otáčky</b>	<b>2800 min<sup>-1</sup></b>		
<b>přívodní kabel</b>	<b>10 m, 3 x 1 mm<sup>2</sup></b>		
<b>plovákový spínač</b>	<b>ano</b>	<b>ano</b>	<b>ano</b>
<b>max. čerpané množství</b>	<b>7.500 l/h</b>	<b>9.500 l/h</b>	<b>10.000 l/h</b>
<b>max. výtlačná výška</b>	<b>7,5 m</b>	<b>14 m</b>	<b>9,0 m</b>
<b>hmotnost vč. kabelu</b>	<b>6,5 kg</b>	<b>8,0 kg</b>	<b>9,0 kg</b>
<b>průměr</b>	<b>175 mm</b>		
<b>celková výška</b>	<b>340 mm</b>	<b>358 mm</b>	<b>372 mm</b>
<b>max. hloubka ponoru</b>	<b>5 m</b>	<b>5 m</b>	<b>5 m</b>

### Použitý materiál:

těleso čerpadla:	polypropylen (PP)	oběžné kolo:	PA 6
vnější plášť:	nerez. ocel	plovákový spínač:	Polypropylen (PP)
sací síto:	nerez. ocel I	šrouby:	nerez. ocel
těleso motoru:	nerez. ocel I	mech. ucpávka:	uhlík/keramika
hřídel motoru:	nerez. ocel		

Ponorná čerpadla řady E-ZW mohou čerpat kapalinu do teploty 40 °C, krátkodobě do 90 °C.

## 1.4 Použití

Čerpadla řady E-ZW jsou vhodná k čerpání lehce znečištěné vody s pevnými příměsemi (bez kamínků) v domácnostech, průmyslu a zemědělství.

Velikost nečistot uvedených v bodě 1.3 by neměla být překročena. **Čerpadla nedoporučujeme pro čerpání fekálií.**

## 2. Bezpečnost:

( podle:“VDMA-Einheitsblatt 24 292“)

Tento návod k použití obsahuje základní pokyny, které je nutné dodržet při instalaci, provozu a údržbě. Proto je bezpodmínečně nutné, aby si před montáží a uvedením do provozu všechny zainteresované osoby ( instalatéři, obsluha apod.) přečetly tento návod k použití, který musí být stále k dispozici na místě, kde je zařízení nainstalováno.

Je nutno dodržovat nejen obecné bezpečnostní pokyny v tomto bodu uvedené, nýbrž také zvláštní bezpečnostní pokyny, uvedené v dalších bodech, např. pro použití v domácnostech.

### 2.1 Použité symboly

Bezpečnostní pokyny v tomto návodu uvedené, při jejichž nedodržení může dojít k ohrožení osob, jsou zvláště označeny obecným symbolem nebezpečí



výstraha podle DIN 4844 - W 9

varování před úrazem el. proudem



výstraha podle DIN 4844 - W 8

Při nedodržení bezpečnostních pokynů, kdy může dojít k, poškození zařízení nebo výpadku z činnosti, je použito označení **POZOR!**

Pokyny, uvedené přímo na zařízení jako např. - směr otáčení  
- označení přípojek  
musí být bezpodmínečně dodrženy a udržovány v plně čitelném stavu.

### 2.2 Kvalifikace obsluhy a školení

Všecny osoby, které obsluhují, udržují, revidují a montují toto zařízení musí mít odpovídající kvalifikaci pro tyto práce. Rozsah odpovědnosti, příslušnost a kontrola personálu musí být přesně určeny provozovatelem. Nemá-li personál patřičné znalosti, musí být proškolen a veden. Toto může být v případě nutnosti provedeno výrobcem nebo dodavatelem na zakázku provozovatele. Ten musí rovněž zajistit, aby obsluha přesně porozuměla obsahu tohoto návodu.

### 2.3 Nebezpečí při nedodržení bezpečnostních pokynů

Nedoržení bezpečnostních pokynů může vést k ohrožení osob, životního prostředí a i samotného zařízení. Rovněž může mít za následek ztrátu jakýchkoliv nároků na náhrady škod.

**V jednotlivých případech nedodržení bezp. pokynů mohou nastat tato rizika:**

- selhání důležitých funkcí čerpadla
- selhání předepsaných metod pro péči a údržbu
- ohrožení osob elektrickými, mechanickými nebo chemickými účinky
- ohrožení životního prostředí únikem nebezpečných látek

### 2.4 Dodržování pravidel bezpečné práce

Je nezbytně nutné dodržovat bezpečnostní pokyny, stejně jako existující národní předpisy k zamezení úrazů a rovněž tak i případné interní pracovní, provozní a bezpečnostní předpisy provozovatele.

### 2.5 Bezpečnostní pokyny pro provozovatele a obsluhu



- nebezpečné horké nebo studené části stroje nebo zařízení musí být zabezpečeny proti nahodilému dotyku.



- čerpadla jsou vybavena vestavěnou tepelnou ochranou, po vychladnutí se motor čerpadla sám rozběhne. Při opravě nebo údržbě je proto nutno bezpodmínečně odpojit čerpadlo od sítě!



- u strojů nebo zařízení v provozu nesmí být odstraněny ochrany proti dotyku rotujících částí (např. spojky, hřídele atd.).



- úkapy nebezpečných kapalin (výbušných, jedovatých, horkých apod.) např. z ucpávky hřídele musí být odváděny tak, aby nebyly ohroženy osoby nebo životní prostředí a současně byla dodržena zákonná ustanovení.



- musí být vyloučeno nebezpečí úrazu el. proudem – el. instalace a připojení musí odpovídat platným předpisům a normám ( VDE, ČSN.. ).

### 2.6 Bezpečnostní pokyny pro údržbu, revize a montáže

Provozovatel je povinen zajistit, aby všechny údržbářské, revizní a montážní práce prováděly kvalifikované osoby, dostatečně poučené prostudováním tohoto návodu.

Při opravách smí být používány pouze originální náhradní díly.

Zásadně lze provádět práce pouze na stroji nebo zařízení uvedeném do klidu. Postupy pro uvedení do klidu zde popsane je nutno bezpodmínečně dodržet!

Čerpadla nebo zařízení čerpající zdraví ohrožující média musí být dekontaminována. Ihned po ukončení prací musí být zpět namontována všechna ochranná a zabezpečující zařízení, resp. uvedena do funkčního stavu.

Před opětovným uvedením do provozu je třeba dodržet ustanovení odstavce o uvedení do provozu.

### 2.7 Svévolná přestavba a výroba náhradních dílů

Přestavbu nebo změny na zařízení lze provádět pouze na základě dohody s výrobcem. Originální díly a příslušenství autorizované výrobcem zajišťují bezpečnost. Použití neoriginálních dílů může vést k zániku záruky za vzniklé škody.

### 2.8 Nepovolené způsoby provozování

Bezpečnost použití dodaného stroje nebo zařízení je zajištěna pouze při použití k účelu popsaném v odstavci "1. Všeobecné informace" tohoto návodu. Mezní hodnoty zde uvedené nesmí být v žádném případě překročeny.

**POZOR**

**Automaticky pracující zařízení nemohou být provozována delší čas bez dozoru. Jestliže se vzdálíte na delší čas, vypněte prosím přívod proudu k přístrojům.**

### 3. Popis

Čerpadla řady E-ZV jsou vybavena robustním motorem na střídavý proud; utěsnění čerpadel je provedeno mechanickou ucpávkou a přídatným těsněním hřídele. Do sítě 230 V-50 Hz jsou připojena standardně 10m kabelem.



- čerpadlo musí být připojeno do zásuvky s ochranným kontaktem.
- čerpadlo nesmí viset na kabelu, být na kabelu do vody spouštěno nebo být za kabel vytahováno.

Není-li zásuvka, určená pro připojení čerpadla chráněna společným chráničem s vypínacím proudem max. 30mA, musí být takovýmto chráničem dodatečně vybavena!



servis).

Použití čerpadla v bazénech nebo v zahradních jezírkách a jejich blízkosti je dovoleno jen tehdy, když tato zařízení splňují podmínky DIN VDE 0100/díl 702. Přitom není dovoleno se současně v bazénu koupat. Případné dotazy zodpoví Váš dodavatel elektřiny (odborný

### 4. Instalace a uvedení do provozu



Zkontrolujte, zda není čerpadlo před uvedením do provozu mechanicky poškozeno (např. nešetrnou přepravou), aby jste předešli úrazům el. proudem.

Má-li být čerpadlo použito v šachtici nebo v jímce, musí tato mít rozměry minimálně 450 x 450 x 450. Sací koš nesmí být ucpán bahnem nebo vláknitými nečistotami.

Plovák, upevněný na čerpadle (čerpadla s označením A) musí mít volnou dráhu pohybu. Stoupne-li hladina a s ní i plovák, zapne se tím čerpadlo a pracuje, dokud jej plovák vlivem poklesu hladiny, opět nevypne. Úroveň obou těchto hladin (zapínací a vypínací) lze plynule nastavit posunutím kabelu plováku v upevňovacím oku na držadle čerpadla. Správnou funkci plováku je pak třeba přezkoušet jeho zvednutím a spuštěním. Čerpadla, která plovákem vybavena nejsou spustíme zasunutím vidlice do zásuvky.



Aby se nepoškodila mechanická ucpávka nesmí běžet čerpadlo nasucho (bez čerpané kapaliny).

### 5. Údržba



**- Před jakoukoliv prací na čerpadle bezpodmínečně odpojte síťový přívod, a zajistěte jej proti nežádoucímu připojení.**

Údržba spočívá v kontrole a čištění čerpadla. Povolením šroubů na spodní straně čerpadla lze odejmout sací síto z tělesa čerpadla. Tyto díly po vyčištění opět smontujte a šrouby opět pevně utáhněte.

**POZOR:**

Při event. opotřebením oběžného kola (např. abrasivním médiem) je možná také opotřebena mechanická ucpávka. Přezkoušení těsnění hřídele a motoru, jakož i výměnu el. kabelu **smí** provádět pouze autorizovaný servis nebo výrobní závod.

Pro uložení čerpadla, např. v zimním období, použijte suchý chladný, nemrznoucí a tmavý prostor. Hřídel motoru při delší odstavce je třeba každé 2 měsíce protočit krátkým spuštěním čerpadla, aby se zamezilo slepení a následnému poškození mechanické ucpávky.

## 6. Poruchy; příčiny a odstranění



- Před jakoukoliv prací na čerpadle bezpodmínečně odpojte síťový přívod!

Porucha	Příčina	Odstranění
1. Motor se neotáčí	- chybí síť. napětí nebo je špatné	- zkontrolovat síť
	- špatné připojení	- připojení zkontrolovat a opravit
	- vadný kabel	- vyměnit (aut. servis)
	- zablokované oběžné kolo	- vyčistit
	- aktivována ochrana motoru (přehřátí, přetížení, zablokování o.k. nebo jiná porucha)	- zkontrolovat, aut. servis informovat
	- plovák visí nebo uvízl	čerpadlo postavit tak, aby se plovák mohl volně pohybovat
2. Motor se točí, čerpadlo nečerpá	- vadný motor	- motor vyměnit (aut. servis)
	- oběž. kolo ucpané nebo opotřebené	- vyčistit nebo vyměnit
	- ucpaný výtlak/promáčklá hadice	- vyčistit /důvod stisku odstranit
	- ucpané sací síto	- vyčistit
3. Málo čerpané kapaliny	čerpadlo není dobře odvzdušněno (vzduchové bubliny v tělese)	před prvním spuštěním odvzdušnit výtlak čerpadla, a tím jej správně zahltit
4. Málo čerpané kapaliny	- výtláčné potrubí má malý průměr	- použít min. průměr 25 mm (1")

Před odesláním čerpadla do servisu nejprve vyzkoušejte výše uvedené způsoby odstranění poruch.

Odeslání k výrobci provádějte prosím pouze v originálním obalu na:

**Zehnder Pumpen GmbH**  
**Zwönitzer Straße 19**  
**08344 Grünhain-Beierfeld**

Zásilku prosíme vyplaceně.

Pro zkrácení doby opravy nás prosím informujte o závadě a v případě, že se jedná o záruční opravu přiložte prosím kopii nákupního dokladu.

## 7. Záruka

Výrobce přebírá za všechna čerpadla řady E-ZW záruku 24 měsíců ode dne prodeje. K prokázání slouží Váš nákupní doklad. V rámci této záruky odstraníme podle našeho rozhodnutí zdarma opravou nebo výměnou čerpadla všechny nedostatky, vzniklé vadou materiálu nebo chybou výroby.

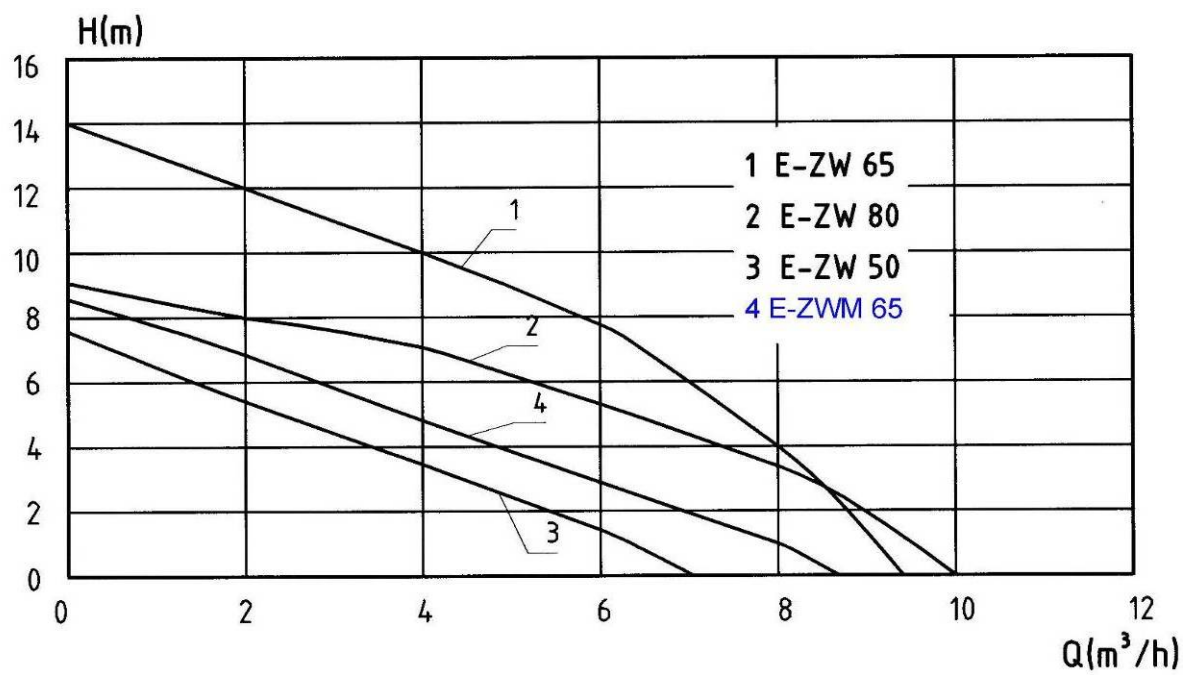
Ze záruky jsou vyloučena poškození a závady vzniklé nesprávným použitím, opotřebením ( oběžná kola a mechanická ucpávka), jakož i následné škody, vzniklé výpadkem činnosti čerpadla. Nárok na záruku zaniká i v případě svévolné opravy (mimo práce uvedené v odsavci 5) čerpadla nebo užitím jiných než originálních dílů.

## 8. Technické změny

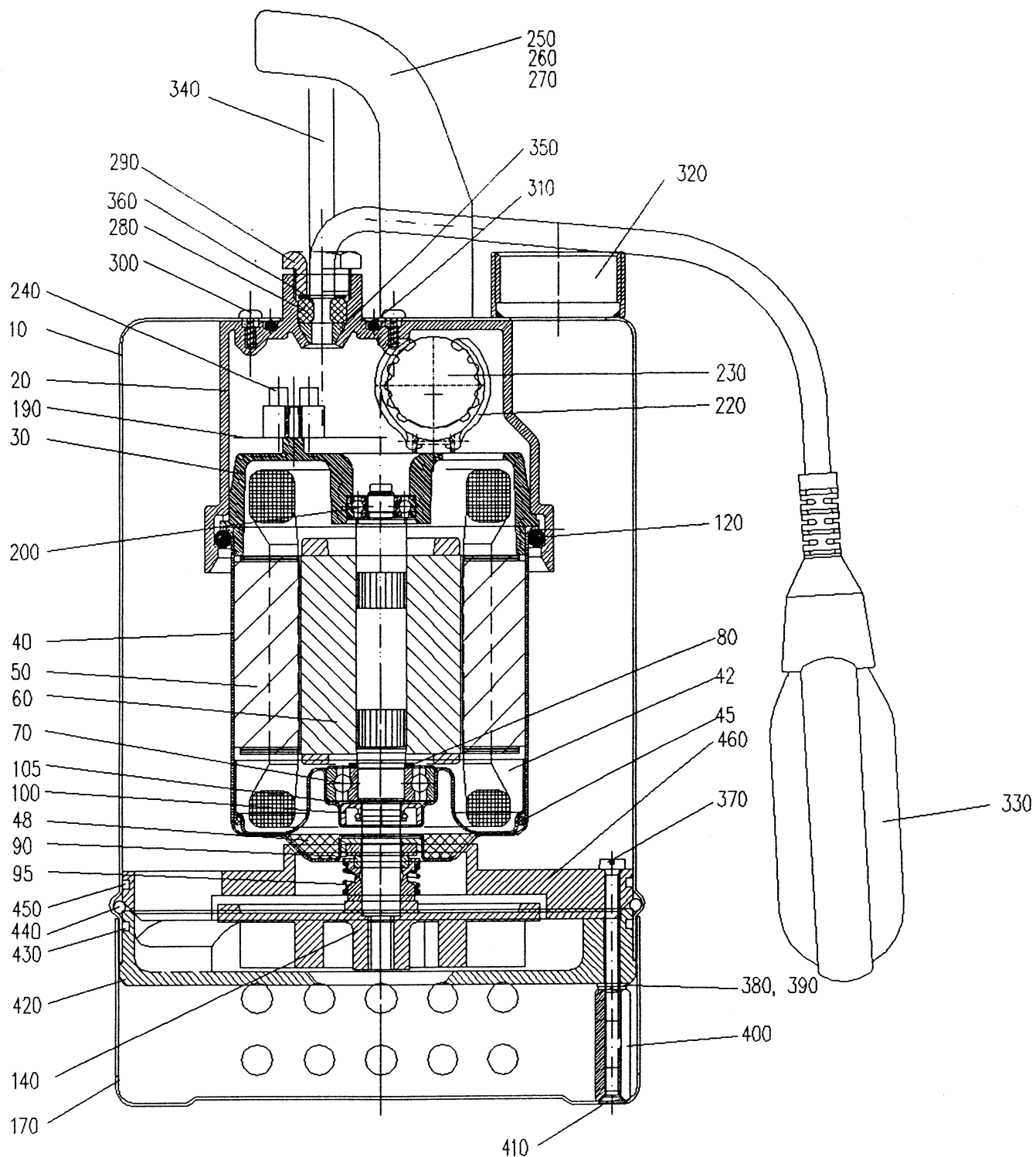
Technické změny jsou ve smyslu dalšího technického vývoje vyhrazeny.



## 9. Charakteristiky



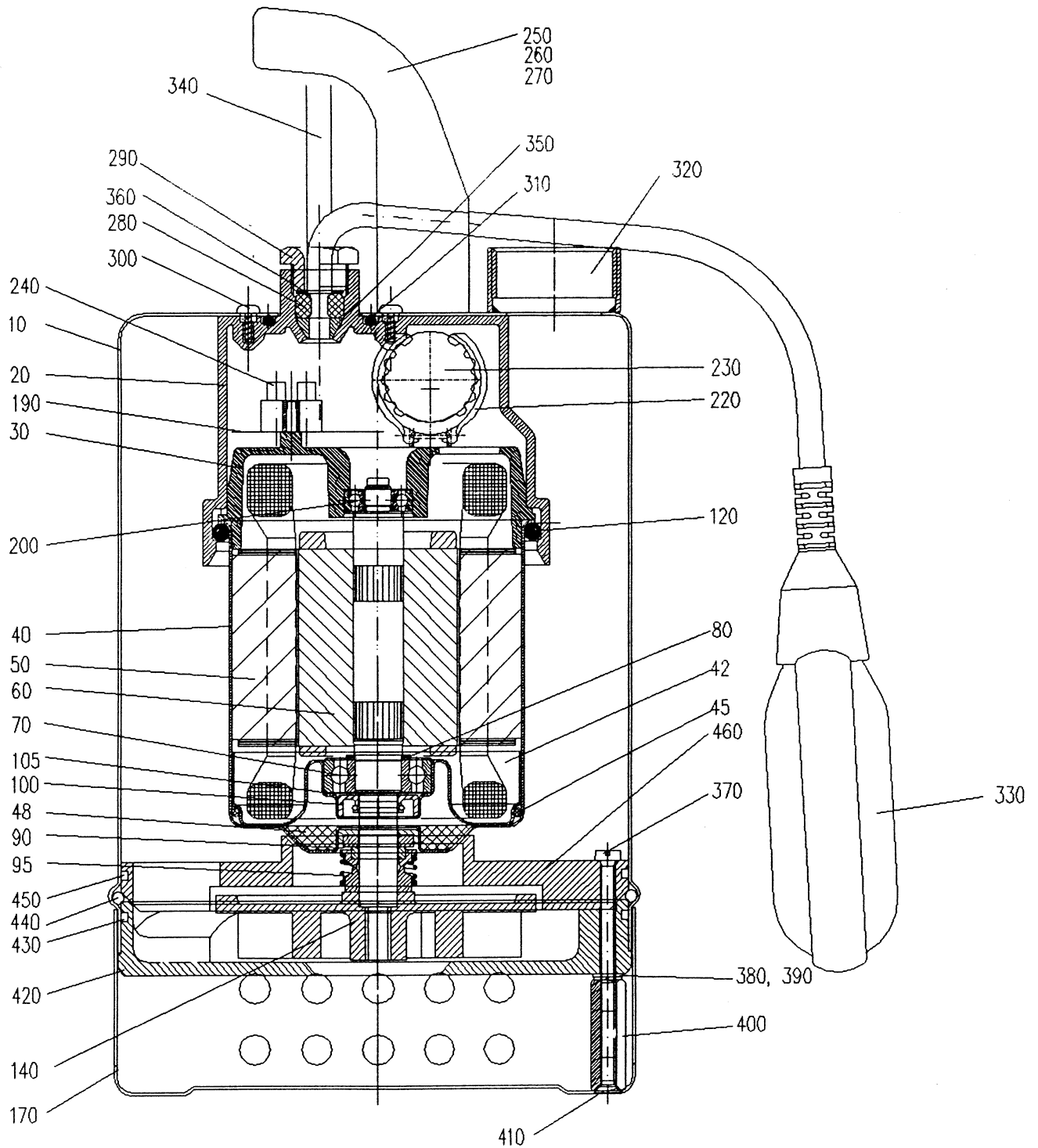
10. Řez a seznam náhradních dílů E-ZW 50 A 2



## E-ZW 50 A2

Pos.	ks	Název	Kat.č.
10	1	Plášť	200.020
	1	Motorová jednotka (Pos. 20-120; 140; 190-240)	207086
90	1	Mechanická ucpávka kpl.	279914
120	1	O-kroužek 95x7	270022
140	1	Oběžné kolo d=76 mm	273505.4
170	1	Sací síto	200.060
230	1	Kondenzátor 5 $\mu$ F	900134
250	1	Držadlo	100.303
270	2	Šrouby držadla	800.087
280	2	Gumové těsnění	150.032
290	2	Kabelová vývodka PG 11 Ms	200.124
300	4	Šroub torx s těsněním	800.030 +100.911
310	1	O-kroužek 55x4,0	150.014
330	1	Plovák L=0,5 m	270016.1
340	1	Kabel s vidlicí	270015
350	4	Průchodka	100.304.1
360	2	Těsnění 12,5x16,5x1	117744
370	3	Šroub s válcovou hlavou M 5x50	800.065
380	3	Podložka	800.005
390	3	Podložka pružná	800.067
400	3	Distanční sloupek s vnitřním závitem	200.076
410	3	Šroub se zapuštěnou hlavou M 5x16	ZE 1990
420	1	Těleso čerpadla	100.056
430	1	O-kroužek 160x3	207007
440	1	Pojistný kroužek pružný	800.068
450	1	O-kroužek 160x3	207007
460	1	Mezistěna	100.055

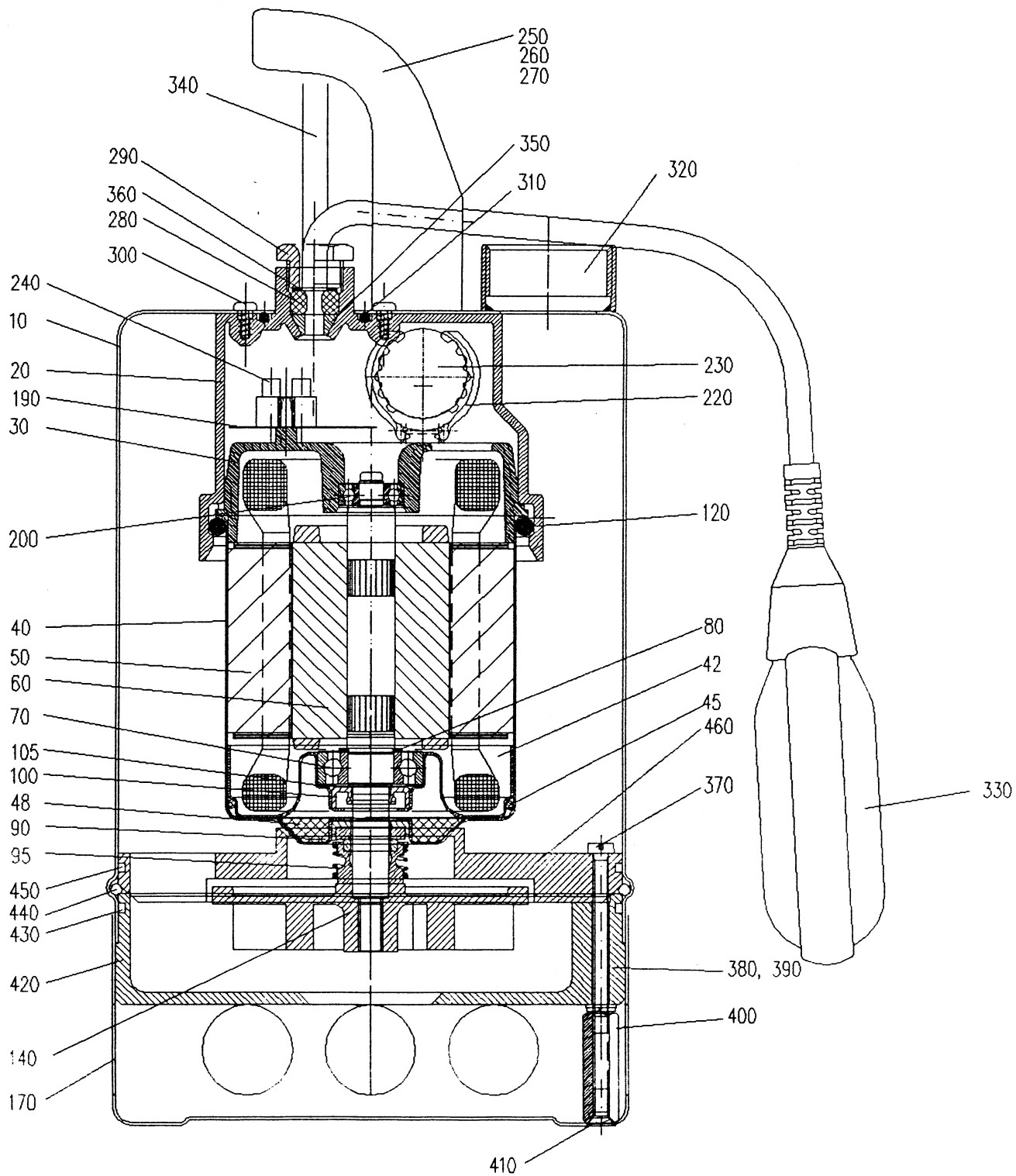
# 11. Řez a seznam náhradních dílů E-ZW 65 A



## E-ZW 65 A

Pos.	ks	Název	Kat.č.
10	1	Plášť	200.020.1
	1	Motorová jednotka (Pos.20-120; 140; 190-240)	207087
90+95	1	Mechanická ucpávka kpl.	279914
120	1	O- kroužek 95x7	270022
140	1	Oběžné kolo d=105 mm	273505.1
170	1	Sací síto	200.060
230	1	Kondenzátor 8 $\mu$ F	279911
250	1	Držadlo	100.303
270	2	Šrouby držadla	800.087
280	2	Gumové těsnění	150.032
290	2	Kabelová vývodka PG 11 Ms	200.124
300	4	Šroub torx s těsněním	800.030 +100.911
310	1	O- kroužek 55x4,0	150.014
330	1	Plovák L=0,5 m	270016.1
340	1	Kabel s vidlicí	270015
350	4	Průchodka	100.304.1
360	2	Těsnění 12,5x16,5x1	117744
370	3	Šroub s válcovou hlavou M 5x50	800.065
380	3	Podložka	800.005
390	3	Podložka pružná	800.067
400	3	Distanční sloupek s vnitřním závitem	200.076
410	3	Šroub se zapuštěnou hlavou M 5x16	ZE 1990
420	1	Těleso čerpadla	100.056
430	1	O- kroužek 160x3	207007
440	1	Pojistný kroužek pružný	800.068
450	1	O- kroužek 160x3	207007
460	1	Mezistěna	100.055

## 12. Řez a seznam náhradních dílů E-ZW 80 A



## E-ZW 80 A

Pos.	ks	Název	Kat.č.
10	1	Plášť	200.020.1
	1	Motorová jednotka (Pos.20-120; 140; 190-240)	207087
90+95	1	Mechanická ucpávka kpl.	279914
120	1	O- kroužek 95x7	270022
140	1	Oběžné kolo d=105 mm	273505.1
170	1	Sací síto	200.061
230	1	Kondenzátor 8 $\mu$ F	279911
250	1	Držadlo	100.303
270	2	Šrouby držadla	800.087
280	2	Gumové těsnění	150.032
290	2	Kabelová vývodka PG 11 Ms	200.124
300	4	Šroub torx s těsněním	800.030 +100.911
310	1	O- kroužek 55x4,0	150.014
330	1	Plovák L=0,5 m	270016.1
340	1	Kabel s vidlicí	270015
350	4	Průchodka	100.304.1
360	2	Těsnění 12,5x16,5x1	117744
370	3	Šroub s válcovou hlavou M 5x50	800.065
380	3	Podložka	800.005
390	3	Podložka pružná	800.067
400	3	Distanční sloupek s vnitřním závitem	200.076
410	3	Šroub se zapuštěnou hlavou M 5x16	ZE 1990
420	1	Těleso čerpadla	100.056
430	1	O- kroužek 160x3	207007
440	1	Pojistný kroužek pružný	800.068
450	1	O- kroužek 160x3	207007
460	1	Mezistěna	100.055

Jen pro země EU

Neodhazujte do domovního odpadu!

Ve smyslu evropské Směrnice 2002/96/EG o elektrickém a elektronickém odpadu a v souladu s národními předpisy musí být použité elektrické přístroje odděleně shromažďovány a recyklovány tak, aby nebylo ohroženo životní prostředí.