



Datový list

Hydraulické údaje

Max. provozní tlak p	16 bar
Přípojka trubky na výtlaku DN_d	R 1½
Přípojka trubky na straně sání DN_s	Rp 1½
Počet stupňů	-
Počet záložních čerpadel	0
Počet provozních čerpadel	1
Min. teplota média T_{min}	3 °C
Max. teplota média T_{max}	50 °C
Min. okolní teplota T_{min}	5 °C
Max. okolní teplota T_{max}	40 °C

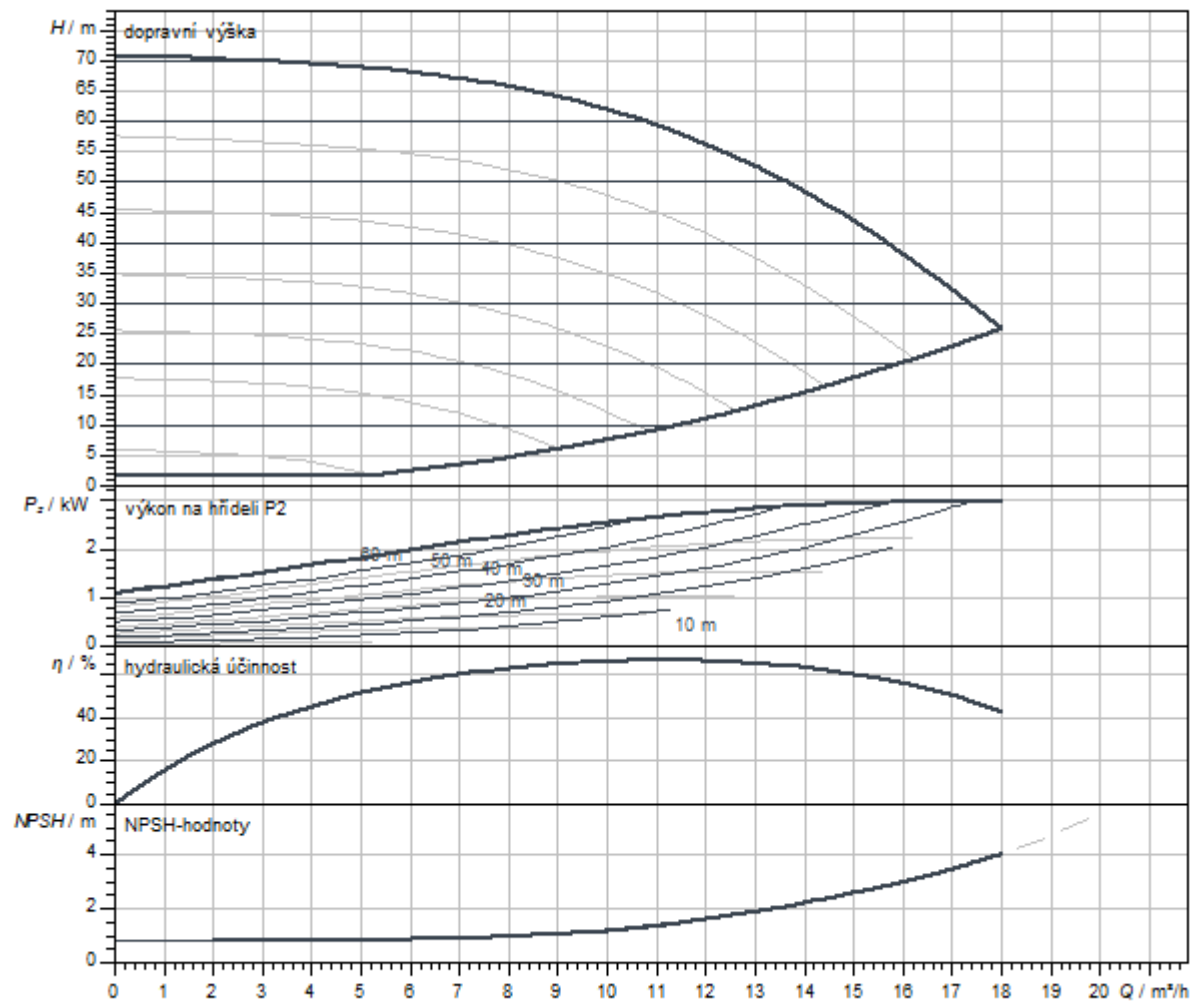
Údaje o motoru

Síťová přípojka	3~380 V, 50/60 Hz
Tolerance napětí	400/50:+/-10%, 380/60:+/-10%, 460/60:+/-10%
Izolační třída	F
Třída krytí	IP55
Jmenovitý výkon motoru P_2	3 kW
Jmenovitý proud I_N	6,4 A
Stupeň účinnosti motoru v η_M 50 % η_M 50%	89 %
Stupeň účinnosti motoru η_M 75 % η_M 75%	89,5 %
Stupeň účinnosti motoru η_M 100 % η_M 100%	89,5 %

Materiály

Skříň čerpadla	Nerezová ocel
Oběžné kolo	Nerezová ocel
Hřídel	Nerezová ocel
Mechanická ucpávka	Q1BE3GG
Materiál těsnění	EPDM

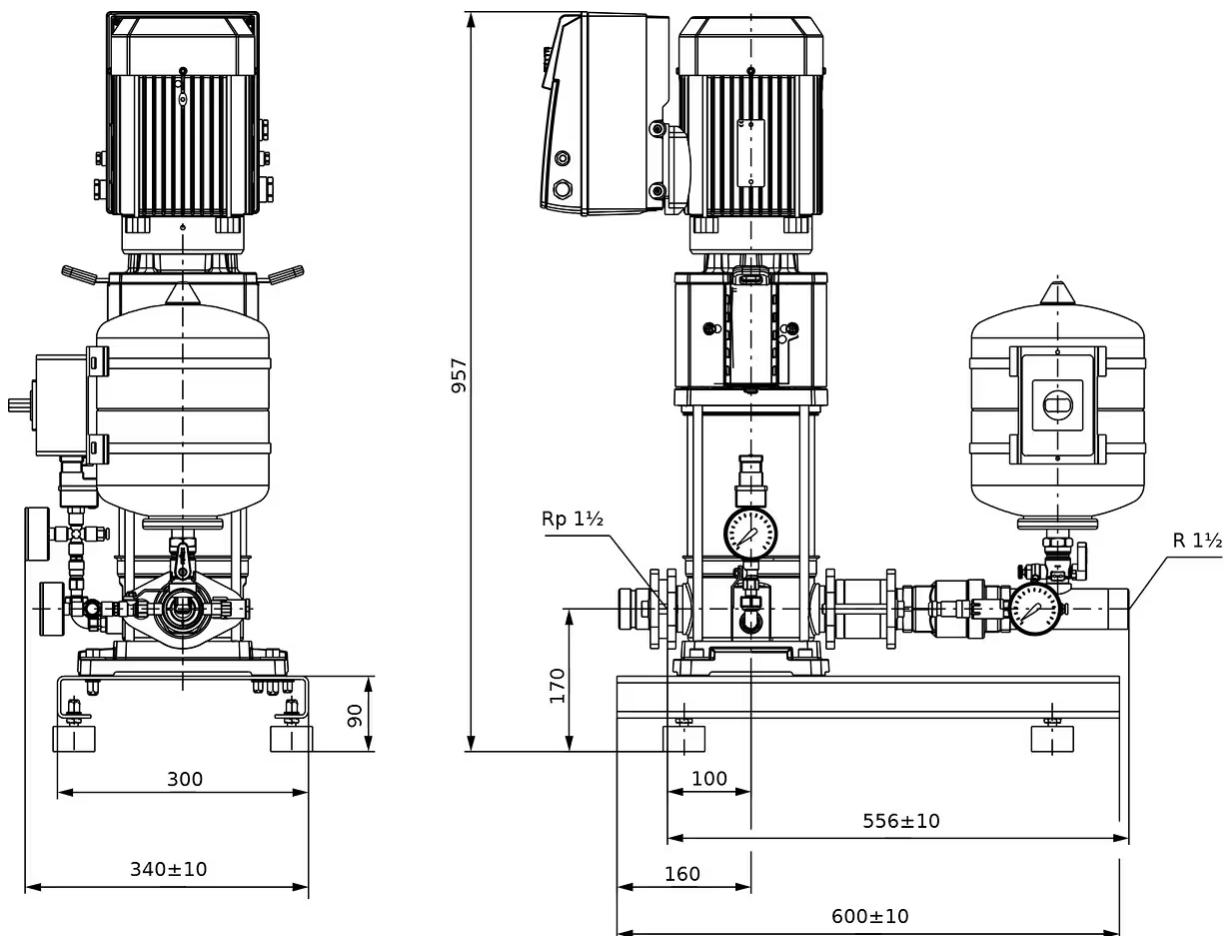
Charakteristiky



Čerpané médium	Water 100 %
Teplota média T	20,00 °C
Otáčky při provozním bodu	3.445 1/min

Rozměry a rozměrové výkresy

SiBoost Smart Helix VE



Zobrazeny jsou příklady zařízení.

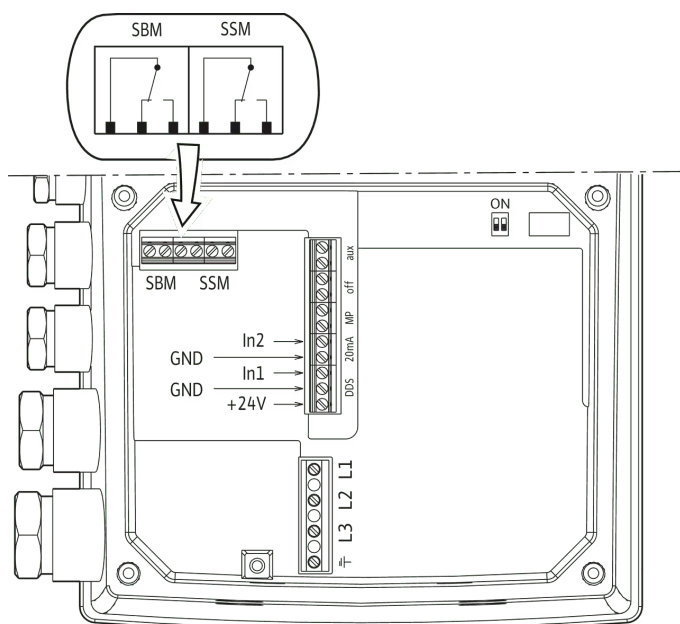
Příslušenství (objednat zvlášť): Volitelná sada WMS pojistky proti nedostatku vody, hlavní spínač

Plocha pro instalaci: bez vyvýšenin a vodorovná

Místo pro instalaci: suché, dobře větrané a chráněné před mrazem

Schéma zapojení svorkovnice

MHIE, MVIE, MHIE, MVIE 3~400 V ≤7.5 kW



Informace k objednávkám

Údaje o výrobku

Značka	Wilo
Název výrobku	SiBoost Smart 1 HELIX VE1005
Číslo výrobku	2537328
Číslo EAN	4048482328294
Barva	zelená/černá/stříbrná
Minimální objem objednávky	1
Dostupnost na trhu	2013-03-01

Rozměry a hmotnosti

Délka včetně obalu	1200 mm
Délka <i>L</i>	750 mm
Výška včetně obalu	1090 mm
Výška <i>H</i>	885 mm
Šířka včetně obalu	800 mm
Šířka <i>W</i>	340 mm
Hmotnost brutto cca <i>m</i>	115 kg
Hmotnost netto cca <i>m</i>	90 kg

Balení

Počet na jednu vrstvu	1
Vlastnost balení	Přepravní obal
Druh balení	Europaleta
Počet na jednu paletu	1

Text pro výběrová řízení

Kompaktní zařízení na zvyšování tlaku pro přímé a nepřímé připojení. Skládající se z vertikálních vysokotlakých odstředivých čerpadel s normálním sáním, z nerezové oceli v suchoběžném provedení, přičemž každé čerpadlo disponuje jedním frekvenčním měničem. Připravené k okamžitému zapojení s potrubím z nerezové oceli namontované na základním rámu, se všemi potřebnými měřicími a ovládacími zařízeními.

Pro plně automatické zásobování vodou a zvyšování tlaku v obytných, kancelářských a správních budovách, v hotelech, nemocnicích, obchodních domech (pro tyto účely jsou podle normy DIN 1988 a DIN EN 806 určená zařízení s rezervním čerpadlem), stejně jako v průmyslových systémech.

Pro čerpání pitné a užitkové vody, chladicí vody, hasicí vody (kromě vody pro hasicí zařízení podle normy DIN 14462 a se schválením místních úřadů odpovědných za protipožární ochranu) nebo jiných užitkových vod, které nejsou vůči materiálu chemicky ani mechanicky agresivní a neobsahují žádné abrazivní částice ani dlouhá vlákna.

Zvláštnosti/přednosti výrobu

- > Robustní systém s vysokotlakými odstředivými čerpadly z nerezové oceli konstrukční řady Helix VE se vzduchem chlazeným integrovaným frekvenčním měničem
- > Vysoce účinná čerpací hydraulika ve spojení se standardními motory ekvivalentními třídě IE4
- > Nadproporcionálně velká šířka regulačního pásma frekvenčního měniče od 25 Hz až do maximálně 60 Hz (podle provedení)
- > Integrovaná plná ochrana motoru přes PTC
- > Integrovaná detekce chodu nasucho s automatickým vypínáním při nedostatku vody prostřednictvím celkové výkonové charakteristiky regulační elektroniky motoru
- > Specifické zařízení na vyžádání

Vybavení/funkce

- > 1 čerpadlo konstrukční řady Helix VE 2 až Helix VE 52, se standardním motorem ekvivalentním třídě IE4 a s plynulým regulačním provozem pomocí integrovaného frekvenčního měniče
- > Základní rám z pozinkované oceli s výškově přestavitelnými tlumiči chvění k izolaci zvuků šířících se hmotou
- > Součásti přicházející do styku s médiem jsou odolné vůči korozi
- > Potrubí, nerezová ocel

Na výtlačku:

- > Uzavírací armatura
- > Zpětná klapka
- > Membránová tlaková nádoba na 8 l, PN 16
- > Snímač tlaku 4..20 mA
- > Manometr

Na sání:

- > Snímač tlaku 4..20 mA
- > Manometr

Instalace na pozinkovaném základovém rámu s výškově nastavitelnými tlumiči chvění s membránovou tlakovou nádobou (obsah 8 l) včetně průtokové armatury podle DIN 4807, integrovaná zpětná klapka, tlakové senzory (4–20 mA) a manometr k automatické regulaci zařízení ve funkci $p = \text{konstantní}$ resp. $p = \text{variabilní}$. Požadovaná hodnota dopravní výšky nastavitelná tlačítkem na frekvenčním měniči. Automatická detekce nulového množství a vypnutí. Integrovaná ochrana motoru pomocí elektronického sledování proudu.

S displejem LC pro indikaci stavu a skutečného tlaku, ovládání tlačítkem pro konfiguraci úrovně tlaku a standardních nastavení požadovaných hodnot, dále s beznapětovými kontakty pro sběrná poruchová hlášení a sběrná provozní hlášení.

S kabeláží a připraveno k okamžitému zapojení, s přidělanou uzavírací armaturou, namontováno na výtlačku na základní rám.

Provozní údaje

Počet čerpadel	1
teplota média T	3 °C
okolní teplota T	5 °C
Maximální provozní tlak PN	16 bar
Tlak na nátok	6 bar

Údaje o motoru

Síťová přípojka	3~380 V, 50/60 Hz
	3~400 V, 50/60 Hz
	3~440 V, 50/60 Hz
	3~460 V, 50/60 Hz
	3~480 V, 50/60 Hz
Jmenovitý výkon motoru P_2	3 kW
Jmenovitý proud I_N	6,4 A
Jmenovité otáčky n	3500 1/min
Izolační třída	F
Třída krytí motoru	IP55

Materiály

Skříň čerpadla	Nerezová ocel
Oběžné kolo	Nerezová ocel
Hřídel	Nerezová ocel
Těsnění hřídele	Q1BE3GG
Materiál těsnění	EPDM
Materiál potrubí	Nerezová ocel

Rozměry pro instalaci

Přípojka trubky na straně sání DNs	Rp 1½
Přípojka trubky na výtlaku DNd	R 1½

Informace k umístění objednávky

Značka	Wilo
Název výrobku	SiBoost Smart 1 HELIX VE1005
Hmotnost netto cca m	90 kg
Číslo výrobku	2537328 