

Datový list

Hydraulické údaje

Maximální provozní tlak P_N	10 bar
Čerpací výkon Q_{\max}	4,4 m ³ /h
Minimální výška přítoku při 50 °C	0,5 m
Minimální výška přítoku při 95 °C	3 m
Minimální výška přítoku při 110 °C	10 m
Min. teplota média T_{\min}	-10 °C
Max. teplota média T_{\max}	95 °C
Maximální teplota média při max. okolní teplotě +25 °C T_{\max}	95 °C
Maximální teplota média při max. okolní teplotě +40 °C T_{\max}	95 °C
Min. okolní teplota T_{\min}	-10 °C
Max. okolní teplota T_{\max}	40 °C

Údaje o motoru

Index energetické účinnosti (EEI)	0.23
Síťová přípojka	1~230 V ±10%, 50/60 Hz
Jmenovitý výkon P_2	58 W
Min. otáčky n_{\min}	500 1/min
Max. otáčky n_{\max}	4800 1/min
Příkon (min) $P_{1\min}$	4 W
Příkon $P_{1\max}$	75 W
Rušivé vyzařování	EN 61000-6-3
Odolnost proti rušení	EN 61000-6-2
Elektromagnetická kompatibilita	EN 61800-3
Šroubení kabelu	1 x PG11
Izolační třída	F
Třída krytí	IPX4D

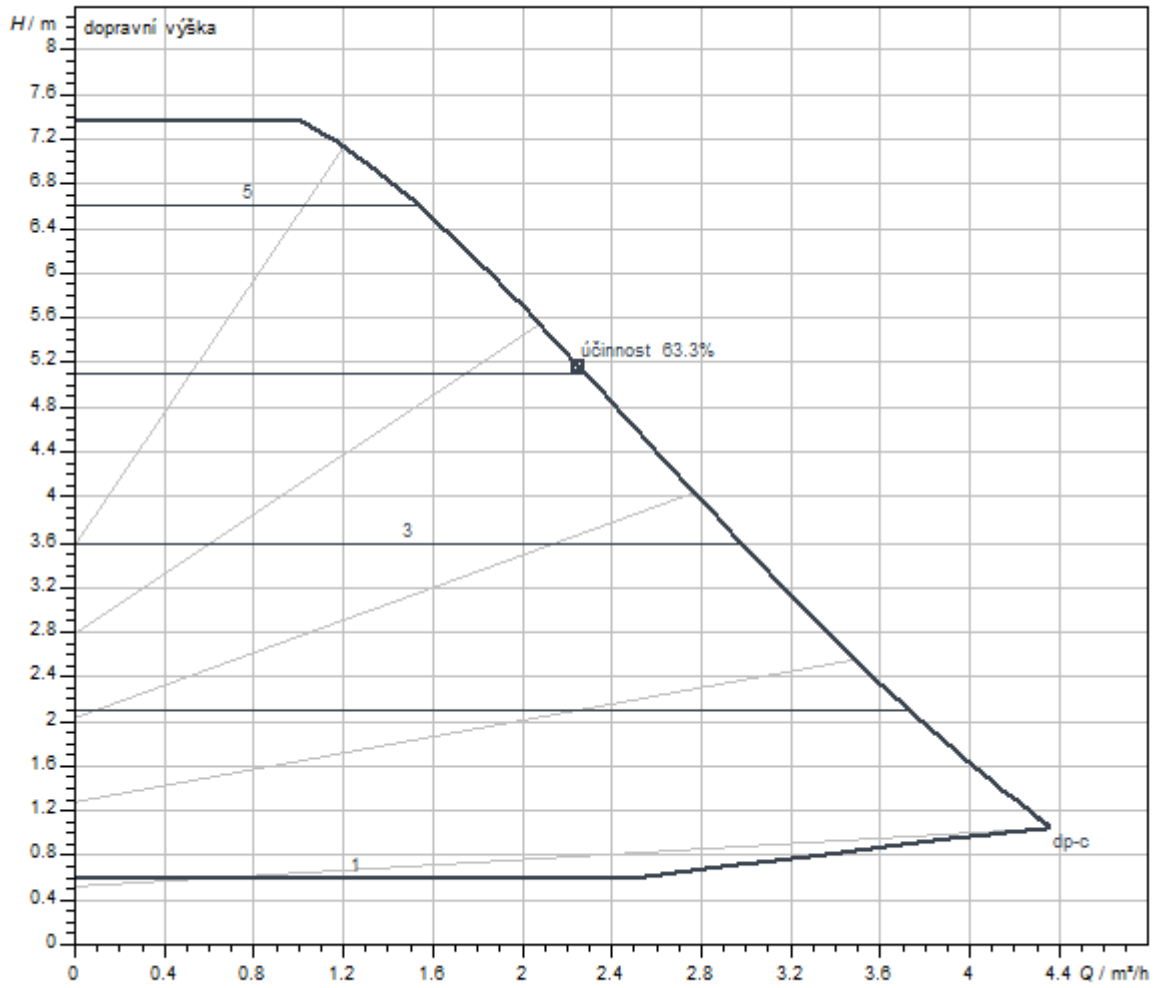
Materiály

Skříň čerpadla	litina
Oběžné kolo	PP-GF40
Hřídel	nerezová ocel
Materiál ložiska	uhlík, impregnovaný kovem

Rozměry pro instalaci

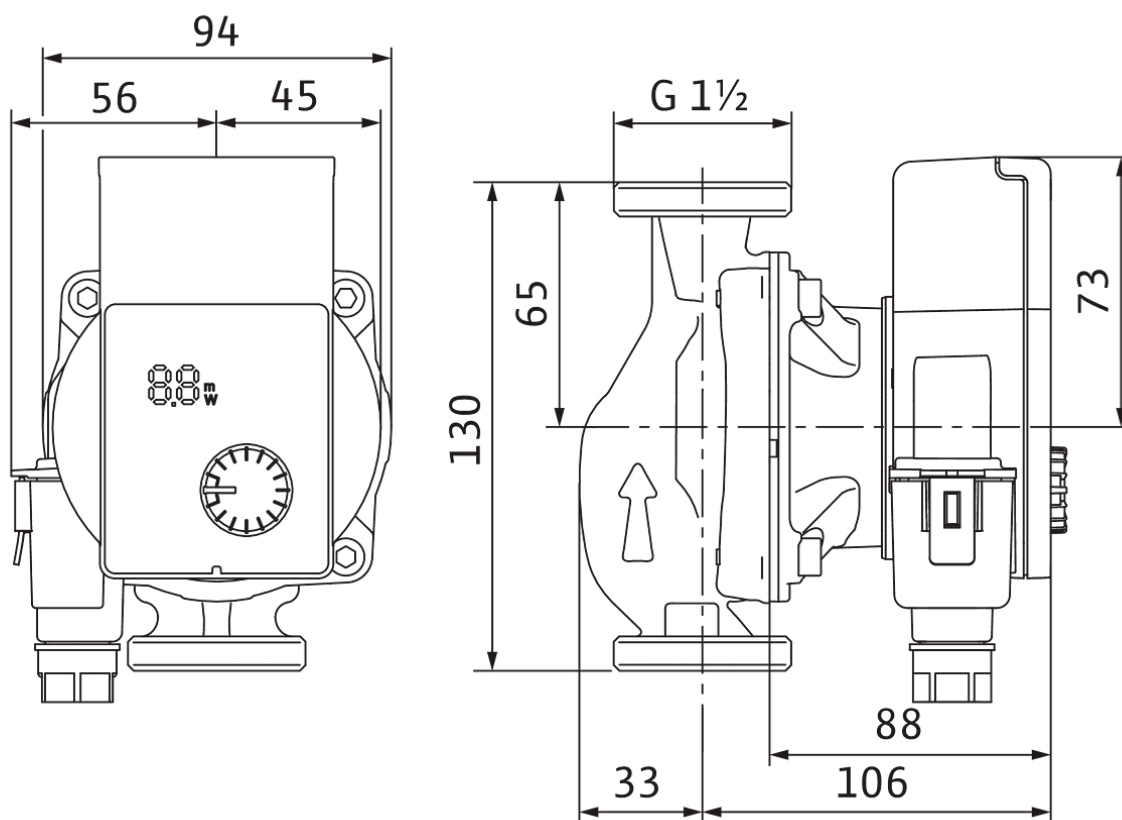
Přípojka trubky na výtlaku DN_d	G 1½
Přípojka trubky na straně sání DN_s	G 1½
Konstrukční délka l_0	130 mm

Charakteristiky



Rozměry a rozměrové výkresy

Yonos PICO1.0 25/1-8-130



Text pro výběrová řízení

Elektronicky řízené čerpadlo s vysokou účinností Wilo-Yonos PICO1.0. Bezúdržbové mokroběžné oběhové čerpadlo se šroubovým spojením, EC motorem odolným vůči zablokování a integrovanou elektronickou regulací výkonu pro plynulé řízení dle diferenčního tlaku. Použitelné pro všechna topná a klimatizační zařízení.

Regulační režim volitelný dle použití při topení radiátory/podlahovém vytápění.

Sériově s:

- > Předvolitelnými regulačními režimy umožňujícími optimální přizpůsobení zatížení:
- > Diferenční tlak konstantní ($\Delta p-c$)

- > Diferenční tlak variabilní ($\Delta p-v$)
- > LED displej:
 - > Zobrazení dopravní výšky při nastavení
 - > Zobrazení průběžné spotřeby ve wattch
 - > Zobrazení hlášení poruch (chybové kódy)
 - > Zobrazení zvolené funkce odvzdušnění čerpadla
- > Funkce manuálního odvzdušnění komory rotoru
- > Integrovaná ochrana motoru
- > Automatická deblokační funkce
- > Rychlé elektrické připojení díky rychlospojce Wilo-Connector

Provozní údaje

teplota média T	-10 °C
okolní teplota T	-10 °C
Maximální provozní tlak P_N	10 bar
Minimální výška přítoku při 50 °C	0,5 m
Minimální výška přítoku při 95 °C	3 m
Minimální výška přítoku při 110 °C	10 m

Údaje o motoru

Index energetické účinnosti (EEI)	0.23
Rušivé vyzařování	EN 61000-6-3
Odolnost proti rušení	EN 61000-6-2
Sítová přípojka	1~230 V, 50/60 Hz
Příkon $P_{1\max}$	75 W
Min. otáčky n_{\min}	500 1/min
Max. otáčky n_{\max}	4800 1/min
Třída krytí motoru	IPX4D
Šroubení kabelu	1 x PG11

Materiály

Skříň čerpadla	litina
Oběžné kolo	PP-GF40
Hřídel	nerezová ocel
Materiál ložiska	uhlík, impregnovaný kovem

Rozměry pro instalaci

Přípojka trubky na straně sání D_Ns	G 1½
Přípojka trubky na výtlaku D_Nd	G 1½
Konstrukční délka l_0	130 mm

Informace k umístění objednávky

Značka	Wilo
Název výrobku	Yonos PICO1.0 25/1-8-130
Hmotnost netto cca m	1,9 kg
Číslo výrobku	4248087